

Baureihe **ZS** – Verdampferbausätze kompl.

- Bauart:** - Verdampferbausatz für Zentralkühlungsanschluss (zum seitlichen An-/Einbau)
- Verwendung:** - Vorratskühlung
 z.B. zum Einbau in Gastrogeräte (Kühltische, Kühltheken) für normale Beanspruchung (keine aggressiven Luftinhaltsstoffe, verpackte Waren)
 - bezüglich des Einbaus beachten Sie bitte unsere Betriebsanleitung
- Ausführung:** - Umluftverdampfer, pulverbeschichtet
 - elektronische Regelung
 - Luftzangsabtauung bzw. elektrische Abtauung
 - Anschluss mit Kugelabsperrenten
 - Kühlkasten druckgeschäumt mit PS-Inneneinsatz
 - Kältemittel – Übergangskältemittel gemäß Tabelle
- Herstellung:** - deutsches Erzeugnis mit Markenkomponenten
 - zertifiziert nach ISO 9001:2015



Abbildung ZS 5 m. elektr. Abtauung

Einsatzbereich

Normalkühlung
 ($t_0 = -10^\circ\text{C}$ / $t_a = +32^\circ\text{C}$)

	Kühlraum in l							
	100	200	300	400	500	600	700	800
ZS 5								
ZS 7								

Kühlraumtemperatur	2°C
Umgebungstemperatur	32°C
Lagermenge	50 kg/m ²
Abkühlung	6 K
rel. Einschaltzeit	60%

Technisches Datenblatt

Typ	Bestell-Nr. Rechte-Ausführung	Kälteleistung Q_0 in W bei t_0	Leistungsaufnahme P in W	Stromaufnahme I_N in A	Leistungsaufnahme Heizung in W	elektr. Anschluss	Kältemittel	Regelung	Kühlmittelturbereich in °C	automat. Abtauung	Abmessung in mm		Masse in kg	Ausführungs-kategorie SN
		-5°C									L x B x H	I		
ZS 5	8220.00.000	510	30	0,2	-	230 V / 50 Hz ~	R134a	elektronisch	2 ... 15	Luftzwangs-abtauung	474 x 122 x 454	185	9	Umgebungstemperaturbereich +10 ... +32°C
		494												
		509												
	8220.10.000	535												
		503												
	8220.80.000	510												
		494												
		509												
	8220.80.100	535												
		503												
ZS 7	8221.00.000	604	45	0,3	-	R134a	elektronisch	2 ... 15	Luftzwangs-abtauung	474 x 145 x 454	245	11	Umgebungstemperaturbereich +10 ... +32°C	
		580												
		600												
	8221.10.000	649												
		603												

alle Typen auch in linker Ausführung lieferbar

Abbildung ZS 5:
(Rechte-Ausf.)

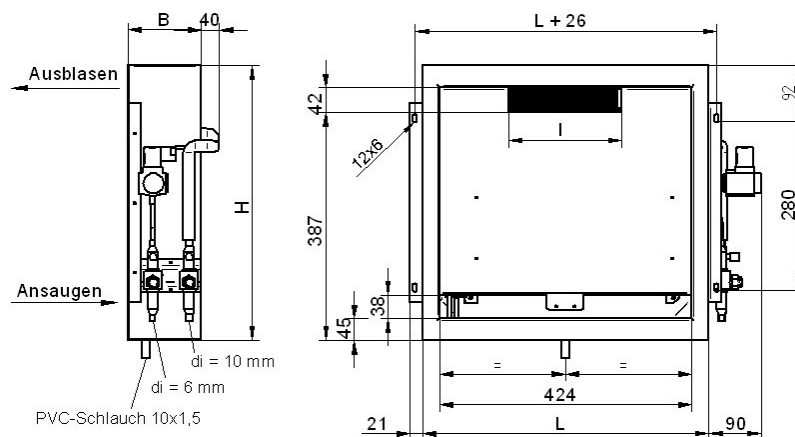


Abbildung ZS 5:
(Linke-Ausf.)
xxxx.xx.900
xxxx.xx.800 bei elektr. Abt. R134a

