

## Baureihe **ZS-F** – Verdampferbausätze f. Tiefkühlung

- Bauart:** - Verdampferbausatz für Zentralkühlungsanschluss (zum seitlichen An-/Einbau)
- Verwendung:** - Vorratskühlung von eingefrorenen Produkten  
 z.B. zum Einbau in Gastrogeräte (Kühltische, Kühltheken) für normale Beanspruchung (keine aggressiven Luftinhaltsstoffe, verpackte Waren)  
 - bezüglich des Einbaus beachten Sie bitte unsere Betriebsanleitung
- Ausführung:** - Umluftverdampfer, pulverbeschichtet  
 - elektronische Regelung  
 - elektrische Abtauung oder Heißgasabtauung  
 - Anschluss mit Kugelabsperrventilen  
 - Kühlkasten druckgeschäumt mit PS-Inneneinsatz  
 - Kältemittel – Übergangskältemittel gemäß Tabelle
- Herstellung:** - deutsches Erzeugnis mit Markenkomponenten  
 - zertifiziert nach ISO 9001:2015



Abbildung ZS5 F

### Einsatzbereich

Tiefkühlung  
 ( $t_0 = -30^\circ\text{C} / t_a = +32^\circ\text{C}$ )

Kühlraum in l

	100	200	300	400	500	600	700	800
ZS 5F								
ZS 7F								

Kühlraumtemperatur	-18°C
Umgebungstemperatur	32°C
Isolation	PU80
Lagermenge	50 kg/m <sup>2</sup>
Abkühlung	6 K
rel. Einschaltzeit	60%

## Technisches Datenblatt

Typ	Bestell-Nr. Rechte-Ausführung	Kälteleistung $Q_0$ in W bei $t_0$	Leistungsaufnahme P in W	Stromaufnahme $I_N$ in A	Leistungsaufnahme Heizung in W	elektr. Anschluss	Kältemittel	Regelung	Kühlraumtemperatur- bereich in °C	automat. Abtauung	Abmessung in mm		Masse in kg	Ausführungs- klasse SN
		-25°C									L x B x H	I		
ZS 5F	8222.00.200	360	30	0,2	300	230 V / 50 Hz	R404A	elektronisch	-15 ... -25	elektrisch	524 x 170 x 504	185	13	Umgebungstemperaturbereich +10 ... +32°C
	8222.50.200	327					R449A							
		355					R452A							
	8222.00.300	360	45	0,3	50		R404A			Heißgas- abtauung				
	8222.50.300	327					R449A							
		355					R452A							
ZS 7F	8223.00.000	500	45	0,3	100	R404A	elektronisch	-15 ... -25	Heißgas- abtauung	524 x 300 x 504	305	26	Umgebungstemperaturbereich +10 ... +32°C	
	8223.50.000	438				R449A								
		490				R452A								

alle Typen auch in linker Ausführung lieferbar

Abbildung ZS 5F:  
(Rechte-Ausf.)

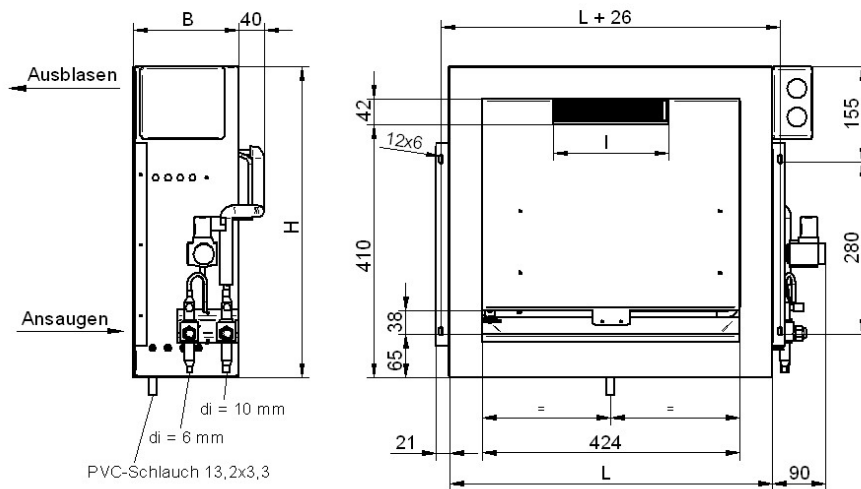


Abbildung ZS 5F:  
(Linke-Ausf. mit der .x90)

