

Flüssigkeitskühler – Baureihe **KWS40 - 80**

- Bauart: - steckerfertiger Flüssigkeitskühler mit Tank für Außenaufstellung
- Verwendung: - offenes Flüssigkeitskühlsystem für Gewerbe und Industrie
- bezüglich des Einbaus beachten Sie bitte unsere Betriebsanleitung
- Ausführung: - Kältemittel R134a
- komplett kältetechnisch und elektrisch installiert
- elektronische Regelung mit Flüssigkeitsstandsüberwachung
- 80l Behältersystem
- Verdampfer -Plattenwärmetauscher
- wetterfestes Gehäuse aus CNS
- Verflüssiger mit EC-Technik
- Herstellung: - deutsches Erzeugnis mit Markenkomponenten
- zertifiziert nach ISO 9001:2015
- CE-Kennzeichen



416-50.000 KWS40

Typ Bestell-Nr.	Typ							Stromaufnahme I max. in A	elektr. Anschluss	Kältemittel	Regelung	Wasser- bzw. Sole- temperaturbereich in °C	Förderleistung in l/min bei h=8m	max. Förderhöhe in m	Abmessung in mm L x B x H	Tankgröße in l	Masse in kg	Ausführungs- klasse SN
	Umgebungstemp. in °C	Verdampfungstemp. in °C	Kälteleistung in kW	Leistungsaufnahme P in kW	Flüssigkeitsvorlauf in °C	Flüssigkeitsrücklauf in °C	Flüssigkeitsmenge in m³/h											
KWS40 416-50.000	32	10	4,05	1,04	25	18	0,48	11,5	3~400V/50Hz	R134a	elektronisch	-8 ... +45°C	30	10	1184x414x1089	100	107	Umgebungstemp- bereich +10...+38°C
		5	3,32	0,95	20	15	0,57											
		0	2,69	0,87	12	7	0,46											
		-5	2,14	0,79	7	2	0,37											
		-10	1,68	0,71	2	-3	0,29											
		-15	1,28	0,64	-3	-8	0,22											

Alle Leistungswerte bei 10K Überhitzung und 2K Unterkühlung, Ventilator Drehzahl 1000U/min

427-00.000 KWS60

Typ Bestell-Nr.	Typ							Stromaufnahme I max. in A	elektr. Anschluss	Kältemittel	Regelung	Wasser- bzw. Sole- temperaturbereich in °C	Förderleistung in l/min bei h=8m	max. Förderhöhe in m	Abmessung in mm L x B x H	Tankgröße in l	Masse in kg	Ausführungs- klasse SN
	Umgebungstemp. in °C	Verdampfungstemp. in °C	Kälteleistung in kW	Leistungsaufnahme P in kW	Flüssigkeitsvorlauf in °C	Flüssigkeitsrücklauf in °C	Flüssigkeitsmenge in m³/h											
KWS60 427-00.000	32	10	5,95	1,60	25	18		11,5	3~400V/50Hz	R134a	elektronisch	-8 ... +45°C	30	10	1184x414x1089	100	112	Umgebungstemp- bereich +10...+38°C
		5	4,95	1,46	20	15	0,85											
		0	4,00	1,31	12	7	0,69											
		-5	3,10	1,15	7	2	0,53											
		-10	2,28	0,98	2	-3	0,39											
		-15	1,52	0,80	-3	-8	0,26											

Alle Leistungswerte bei 10K Überhitzung und 2K Unterkühlung, Ventilator Drehzahl 1000U/min

428-00.000 KWS80

Typ Bestell-Nr.	Typ							Stromaufnahme I max. in A	elektr. Anschluss	Kältemittel	Regelung	Wasser- bzw. Sole- temperaturbereich in °C	Förderleistung in l/min bei h=8m	max. Förderhöhe in m	Abmessung in mm L x B x H	Tankgröße in l	Masse in kg	Ausführungs- klasse SN
	Umgebungstemp. in °C	Verdampfungstemp. in °C	Kälteleistung in kW	Leistungsaufnahme P in kW	Flüssigkeitsvorlauf in °C	Flüssigkeitsrücklauf in °C	Flüssigkeitsmenge in m³/h											
KWS80 428-00.000	32	10	7,80	2,38	25	18	0,96	11,5	3~400V/50Hz	R134a	elektronisch	-8 ... +45°C	30	10	1184x414x1089	100	117	Umgebungstemp- bereich +10...+38°C
		5	6,40	2,13	20	15	1,10											
		0	5,20	1,89	12	7	0,89											
		-5	4,10	1,66	7	2	0,70											
		-10	3,10	1,46	2	-3	0,53											
		-15	2,20	1,28	-3	-8	0,38											

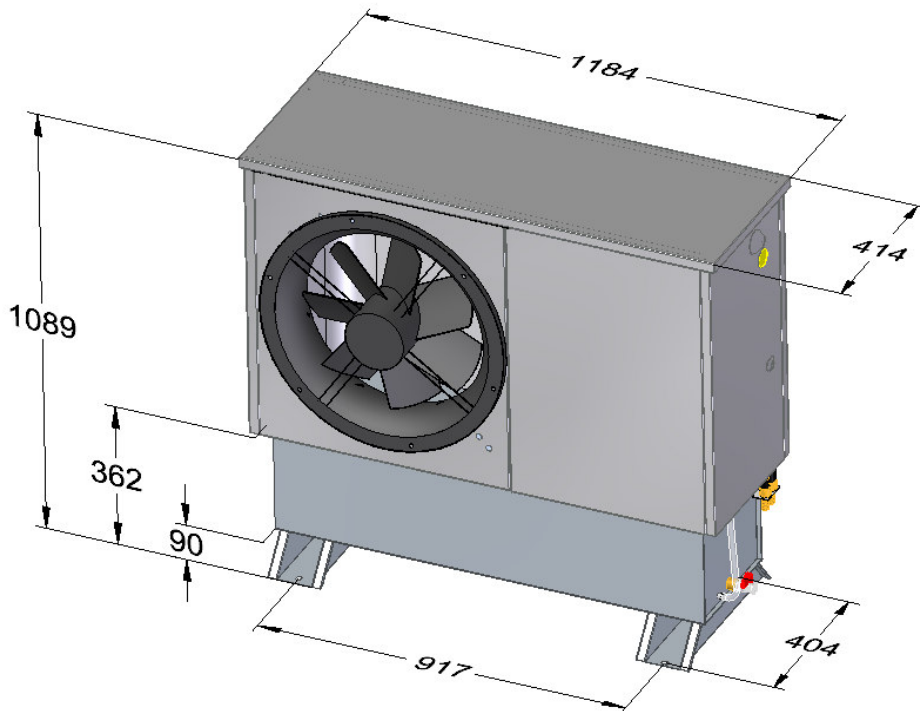
Alle Leistungswerte bei 10K Überhitzung und 2K Unterkühlung, Ventilator Drehzahl 1000U/min

Hersteller: ROCHHAUSEN Kältesysteme GmbH Scharfenstein D-09430 Drebach

Telefon: +49 (0) 3725 / 78 64-0 • Fax: +49 (0) 3725 / 78 64-15

E-Mail: kontakt@rochhausen.eu • Internet: www.rochhausen.eu

Abmessungen



Hauptkomponenten

